

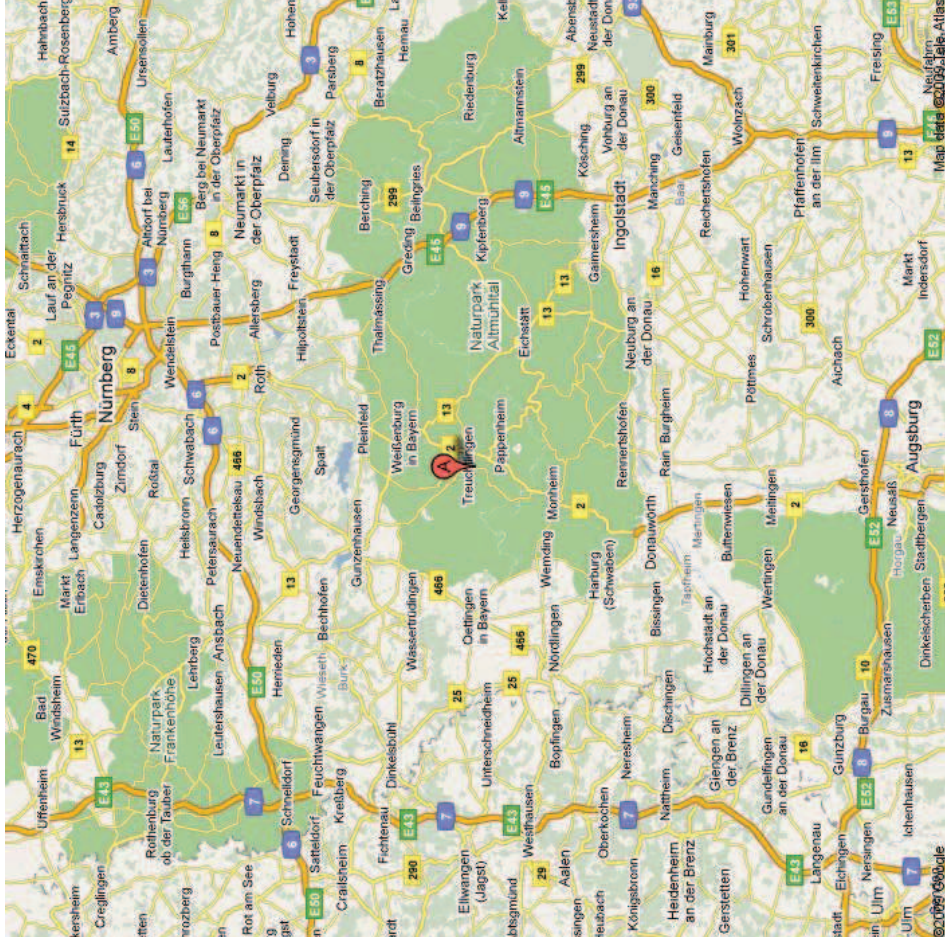
# Einsatz von Biogas

Andreas Berger  
Stellv. kfm. Werkleiter  
Stadtwerke Treuchtlingen

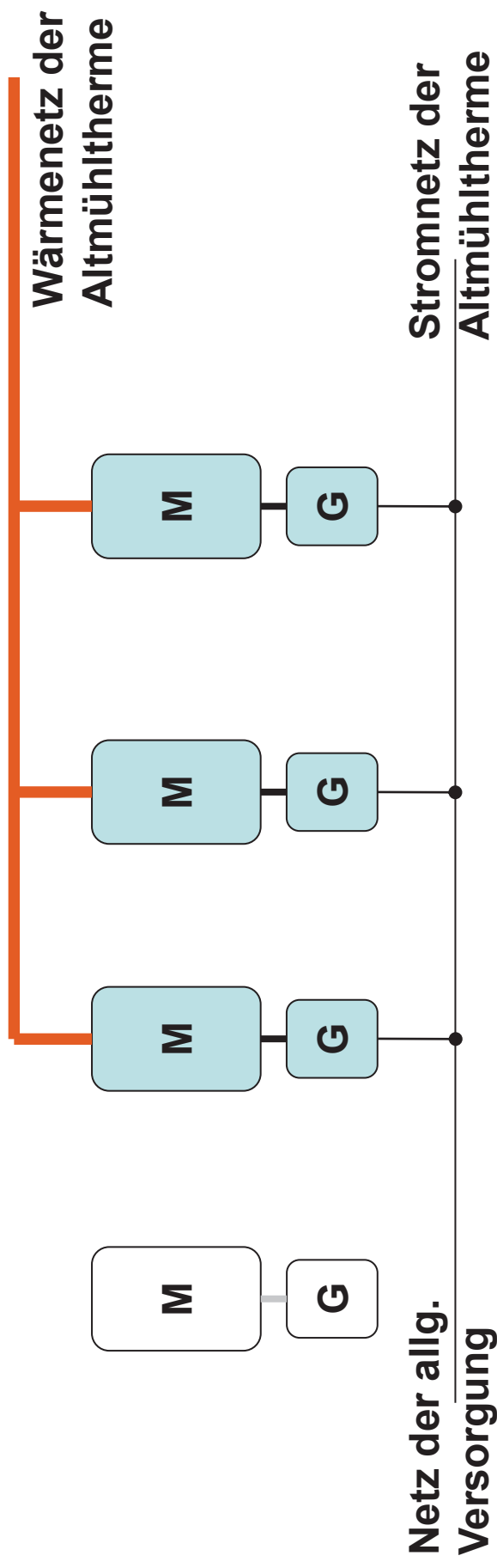


# über die Stadtwerke Treuchtlingen

- ❑ Eigenbetrieb der Stadt Treuchtlingen
- ❑ Gegründet als „Städtische Werke“ im Jahr 1909
- ❑ Sparten
  - Stromversorgung
  - Gasversorgung
  - Wärmeversorgung
  - Wasserversorgung
  - Altmühltherme
- ❑ 53 Mitarbeiter
- ❑ [www.stadtwerke.treuchtlingen.de](http://www.stadtwerke.treuchtlingen.de)

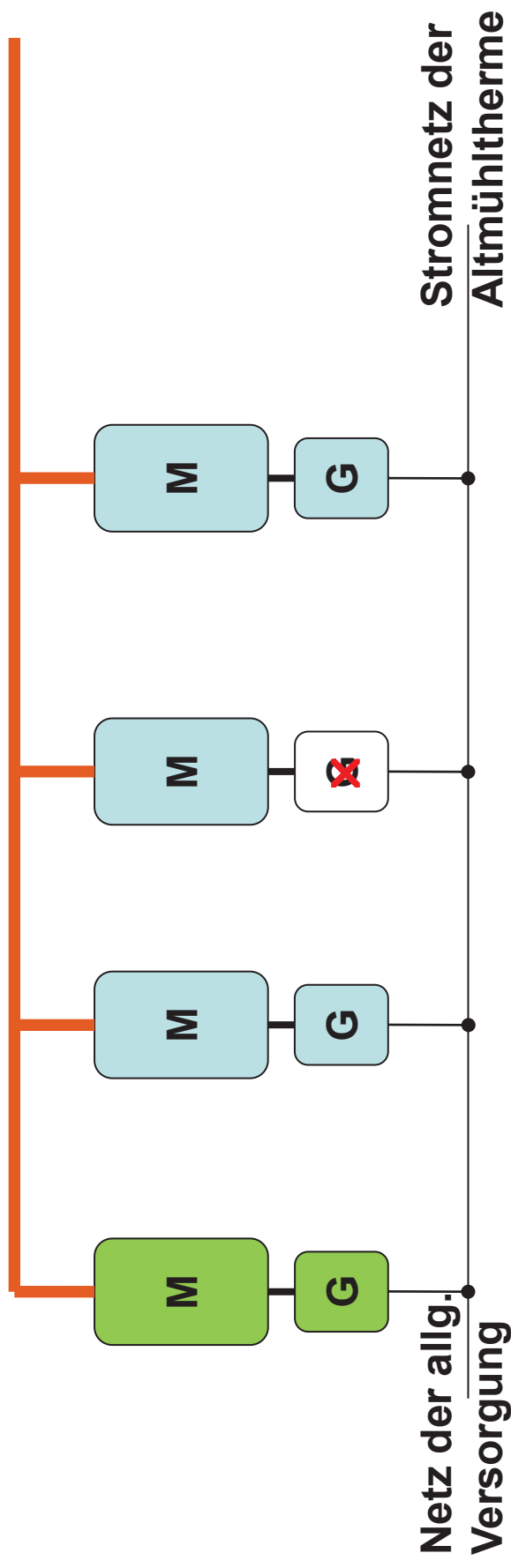


# Grundlagen bei den Stadtwerken



- Erdgasbetriebene BHKW-Module
- Wärmegeführte Fahrweise
- Jeweils  $500 \text{ kW}_{\text{th}} / 380 \text{ kW}_{\text{el}}$
- 1 freier Modulplatz mit Kamin und Anbindungsmöglichkeit

# Ausbau bei den Stadtwerken



- Zusätzliches Biogas-BHKW-Modul
- 610 kW<sub>th</sub> / 600 kW<sub>el</sub>
- 1 nicht ersetztes Erdgas-BHKW-Modul

# Grundlagen der Zusammenarbeit

- Biogasangebot von Bioenergie Bubenheim
- Wärmebedarf in der Altmühlitherme
- Zusammenarbeit
  - ✗ Versuch einer gemeinsamen Gesellschaft
    - ❖ Erzeugung → Problem Fördermittel
    - ❖ Transport
    - ❖ Energieumwandlung → Problem steuerlicher Querverbund
  - ✓ Aktivitätenteilung
    - ❖ Erzeugung → Bioenergie Bubenheim
    - ❖ Transport → Bioenergie Bubenheim
    - ❖ Energieumwandlung → Stadtwerke Treuchtlingen

# Vertragsgestaltung

- Abbildung über einen Vertrag
  - Biogaspreis in €/MWh
    - ❖ Entgelt EEG-Förderung
    - ❖ Wärmepreis (Sommer / Winter)
  - Pachtentgelt in €/Monat
    - ❖ Pacht & Wartung des BHKW-Moduls

# Strombilanzen

	bisher	künftig
	Erdgas-BHKW	Biogas-BHKW Erdgas-BHKW
Strombedarf	3,3 GWh	3,3 GWh
Erzeugung	5,6 GWh	4,1 GWh 1,6 GWh
Eigenverbrauch	3,0 GWh	0,0 GWh 1,4 GWh
Stromverkauf	2,6 GWh	4,1 GWh 0,2 GWh
Strombezug	0,3 GWh	1,9 GWh

**Vielen Dank für Ihre Aufmerksamkeit**

Andreas Berger  
Stadtwerke Treuchtlingen  
E-Mail: [andreas.berger@treuchtlingen.de](mailto:andreas.berger@treuchtlingen.de)  
Tel.: +49 9142 9601 31  
Fax: +49 9142 9601 90

---